

# ***Kplanning***

---

led light planning & shop

Seek & Senka

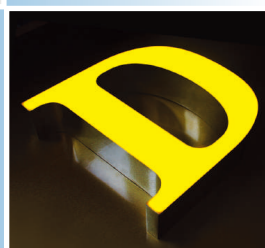
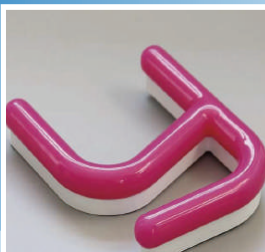
Fruit  
GATHERING  
For Your  
Fruitful Life

Shampoo  
&  
Spa

giraffe

炭園

~Charcoal Garden~



# Contents

## 実例写真

P.1

## 製品情報

P.2

### ■ アクリルチャンネル

正面発光  
裏側面発光

P.3

正面・裏側面発光  
全面発光

P.4

### ■ 金属チャンネル

縁付き正面発光  
ゼロチャンネル

P.5

正面発光  
正面裏面発光

P.6

SUS バック発光  
SUS・亜鉛箱

P.7

### ■ 切り文字

アルミ、真鍮、銅など切り文字  
アクリル切り文字(レーザー)

P.8

### ■ ネオン風アクリル文字

P.9

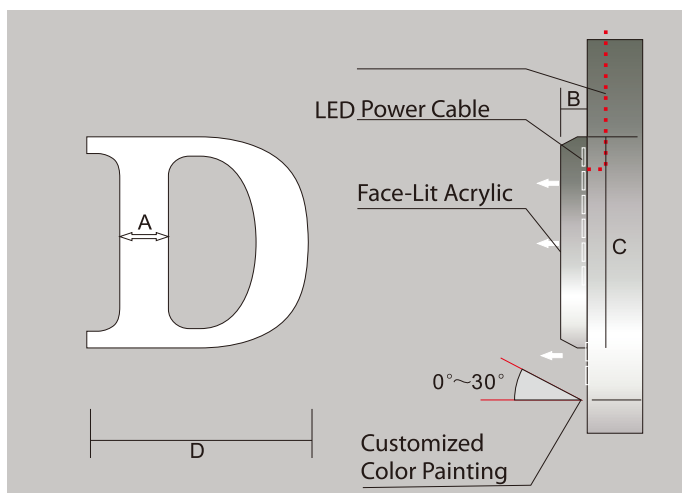
### ■ チューブネオン

P.10

### ■ LED ネオンチューブ

P.11~P.18

## 正面発光



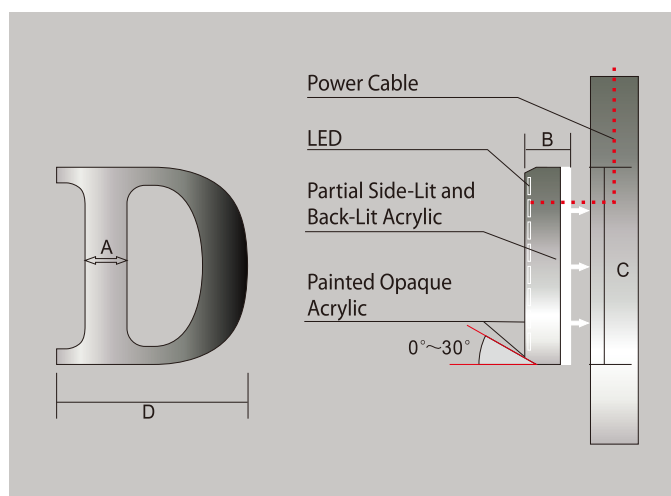
### Dimensions

size	MM
高さ (C)	80~500mm
幅 (D)	80~500mm
最少厚 (B)	20mm
最少幅 (A)	1mm

### Specifications & Options

表面	表面発光
側面	遮光塗装 (塗装色指定可)
底面	不透明アクリル
発光色	白 / 電球色 / 赤 / 黄 / 緑 / 青

## 裏側面発光



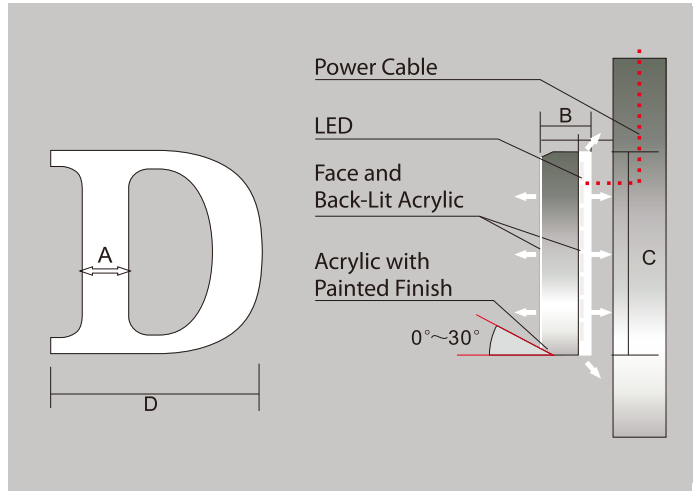
### Dimensions

size	MM
高さ (C)	80~500mm
幅 (D)	80~500mm
最少厚 (B)	20mm
最少幅 (A)	1mm

### Specifications & Options

表面	遮光塗装 (塗装色指定可)
側面	遮光塗装 (塗装色指定可)
底面	アクリル発光
発光色	白 / 電球色 / 赤 / 黄 / 緑 / 青

## 正面・裏側面発光



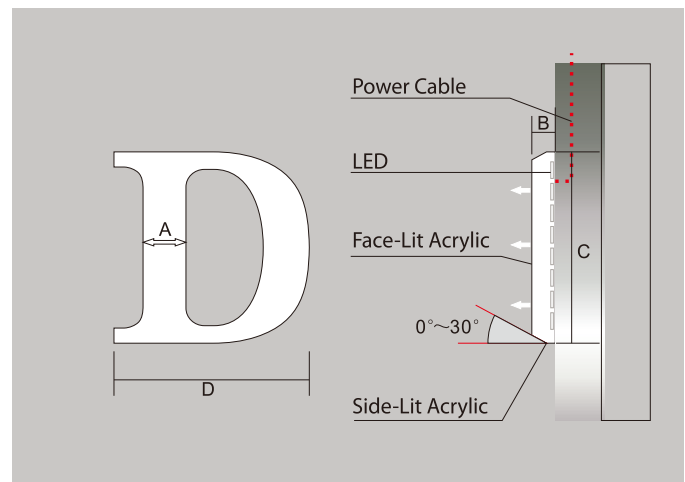
### Dimensions

size	MM
高さ (C)	80~500mm
幅 (D)	80~500mm
最少厚 (B)	20mm
最少幅 (A)	1mm

### Specifications & Options

表面	表面発光
側面	遮光塗装 (塗装色指定可)
底面	アクリル発光
発光色	白 / 電球色 / 赤 / 黄 / 緑 / 青

## 全面発光



### Dimensions

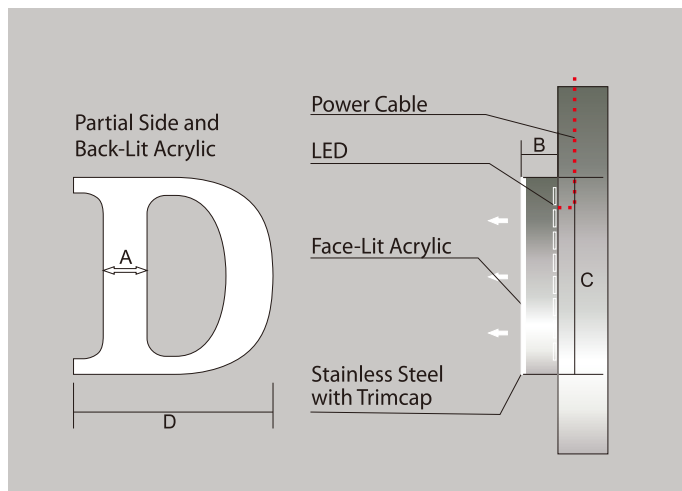
size	MM
高さ (C)	80~500mm
幅 (D)	80~500mm
最少厚 (B)	20mm
最少幅 (A)	6mm

### Specifications & Options

正面	全面発光 オプション：表面薄金属板貼り
側面	アクリル発光
底面	アルミ底板塗装色指定可

# 金属チャンネル

## 縁付き正面発光



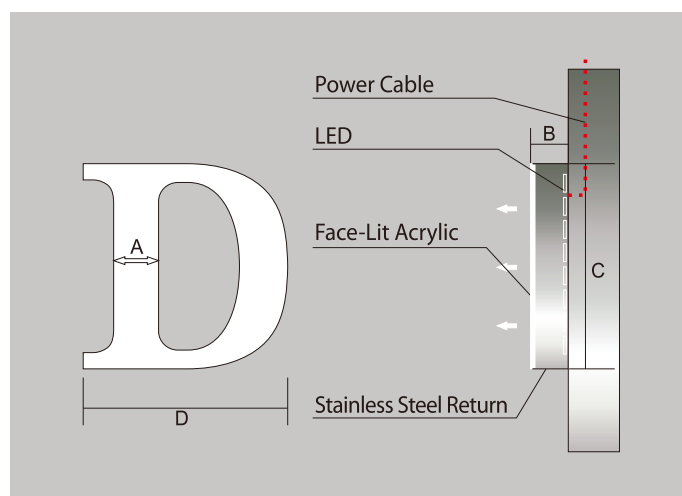
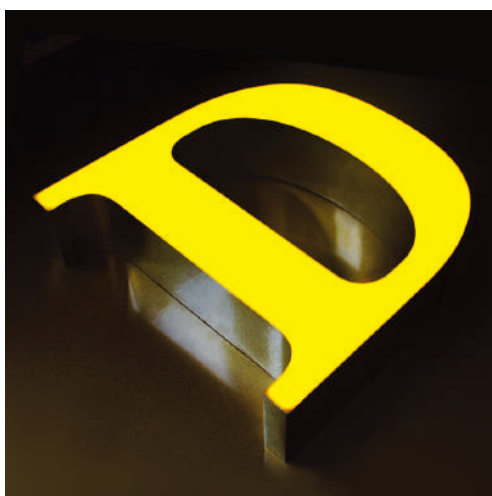
### Dimensions

size	MM
高さ (C)	100~2400mm
幅 (D)	100~2400mm
最少厚 (B)	35mm
最少幅 (A)	15mm
Mi.Trimcap	4mm

### Specifications & Options

正面	乳半アクリル発光
側面	SUS 小口 (HL、ブラスト、塗装 (色指定可))
底面	ステンレス板
発光色	白 / 電球色 / 赤 / 黄 / 緑 / 青 / RGB

## ゼロチャンネル



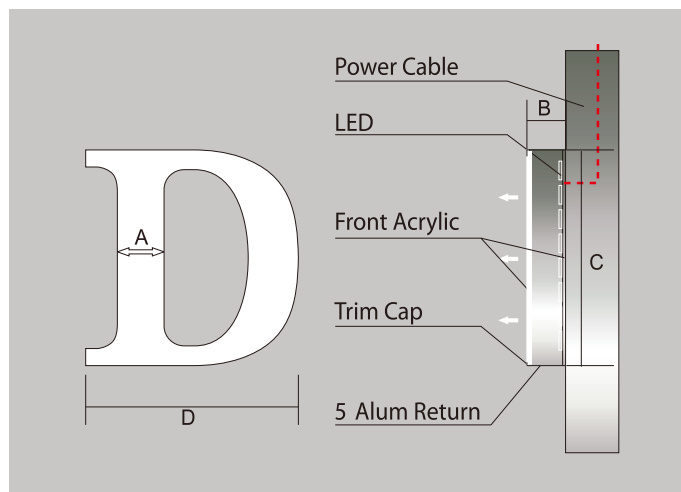
### Dimensions

size	MM
高さ (C)	100~1500mm
幅 (D)	100~1500mm
最少厚 (B)	25mm
最少幅 (A)	12mm

### Specifications & Options

表面	乳半アクリル発光
側面	SUS 小口 (HL、ブラスト、色塗装 (色指定可))
底面	ステンレス板
発光色	白 / 電球色 / 赤 / 黄 / 緑 / 青 / RGB

## 正面発光



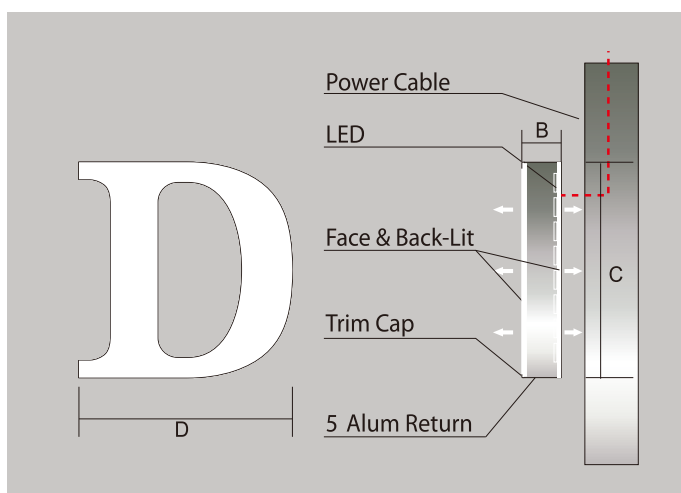
### Dimensions

size	MM
高さ (C)	200~1500mm
幅 (D)	200~1500mm
最少厚 (B)	125mm
最少幅 (A)	30mm

### Specifications & Options

表面	表面発光または透光シート貼り
側面	ヘアライン、塗装 (塗装色指定可)
底面	ステンレス板
発光色	白 / 電球色 / 赤 / 黄 / 緑 / 青

## 正面裏面発光



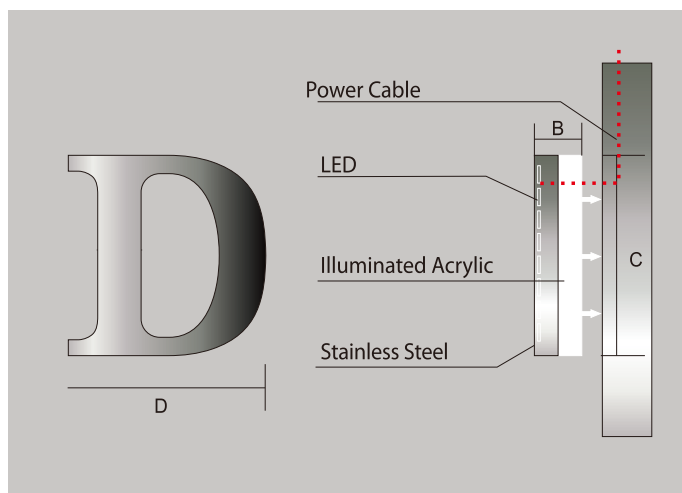
### Dimensions

size	MM
高さ (C)	200~1500mm
幅 (D)	200~1500mm
最少厚 (B)	125mm
最少幅 (A)	30mm

### Specifications & Options

表面	表面発光または透光シート貼り
側面	ヘアライン、塗装 (塗装色指定可)
底面	透明アクリル
発光色	白 / 電球色 / 赤 / 黄 / 緑 / 青

## SUS 裏面発光



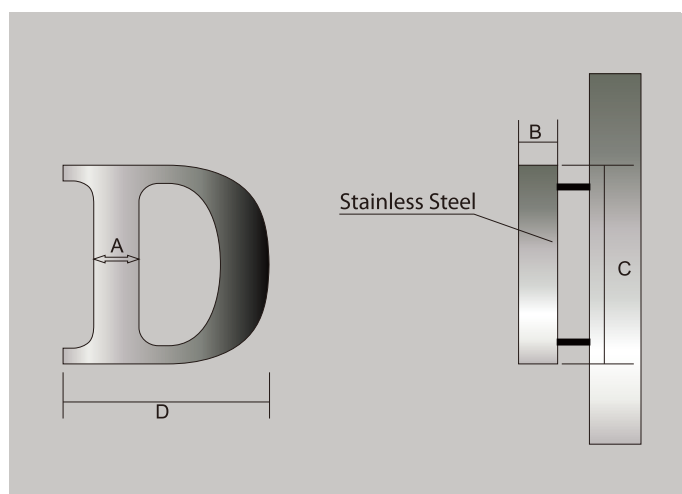
### Dimensions

size	MM
高さ (C)	100~1500mm
幅 (D)	100~1500mm
最少厚 (B)	20mm
最少幅 (A)	8mm

### Specifications & Options

正面	ステンレス文字本体 (塗装、鏡面、メッキ可)
側面	一部ステンレス本体面と同じ仕様 アクリル部分発光
底面	ステンレス板
発光色	白 / 電球色 / 赤 / 黄 / 緑 / 青 / RGB

## SUS・亜鉛箱



### Dimensions

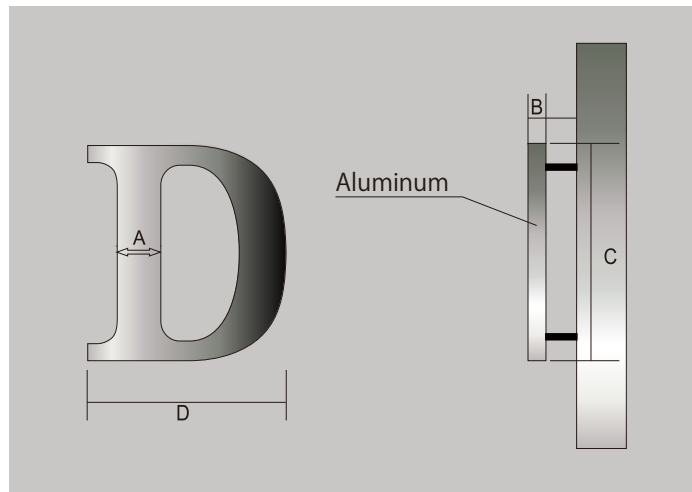
size	MM
高さ (C)	70~2400mm
幅 (D)	70~2400mm
最少厚 (B)	20mm
最少幅 (A)	6mm

### Specifications & Options

表面	ステンレス・亜鉛本体 (ヘアライン、焼付塗装など)
側面	同上
底面	弁当箱式底板、底板なし



## アルミ、真鍮、銅など切り文字



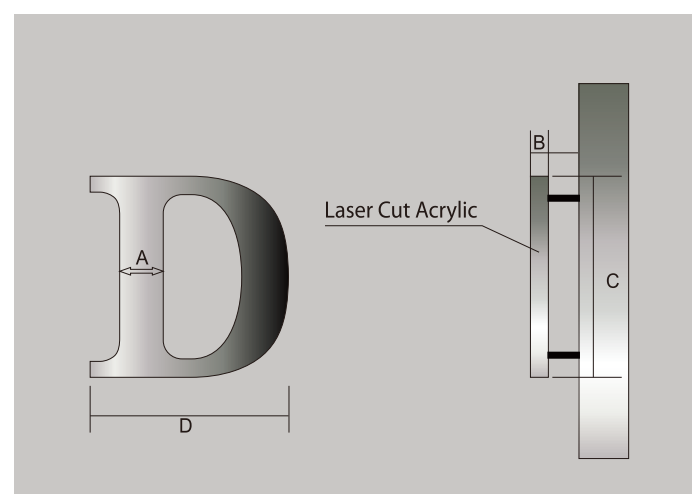
### Dimensions

size	MM
高さ (C)	50~1200mm
幅 (D)	50~1200mm
最少厚 (B)	3~12mm
最少幅 (A)	6mm

### Specifications & Options

材質	アルミ、真鍮、銅など
カット	テーパー、かまぼこ、3Dカットなど
色	鏡面、HL、塗装、メッキ

## アクリル切り文字 (レーザー)



### Dimensions

size	MM
高さ (C)	25~1200mm
幅 (D)	25~1200mm
最少厚 (B)	3~25mm
最少幅 (A)	6mm

### Specifications & Options

材質	アクリル
仕上げ	アクリル板の原色 2種類アクリル板貼り合わせ
仕上げ色	アクリル原色、指定色塗装、指定色メッキ

# ネオン風亚克力文字

1年保証

屋外

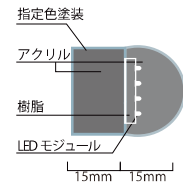
屋内



光源 | LED：ドット LED(屋外)  
テープライト(屋内)

寸法 | 全体厚み 30mm  
文字幅 10mm(屋内外)

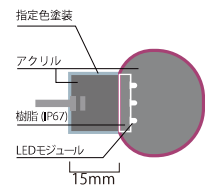
色 | 指定可 アクリル表面 マット / 艶



光源 | LED：ドット LED(屋外)  
テープライト(屋内)

寸法 | 全体厚み 35mm  
文字幅 20mm(屋内外)

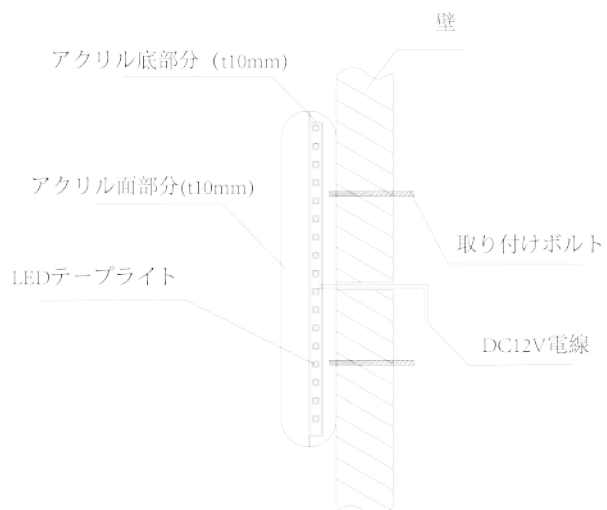
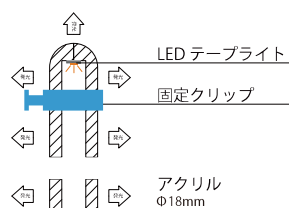
色 | 指定可 アクリル表面 艶 / 半艶



光源 | LED テープライト

寸法 | 全体サイズΦ15mm、Φ18mm

色 | 指定可 アクリル表面 艶 / 半艶



ボルト取り付けと取り付けPC枠

# チューブネオン

1年保証 屋外 屋内

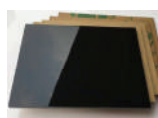
アクリルベース選択可能



透明



乳白

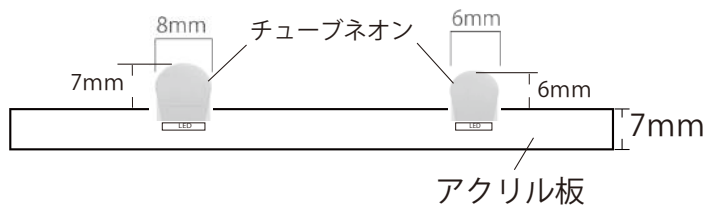


黒(ツヤあり)

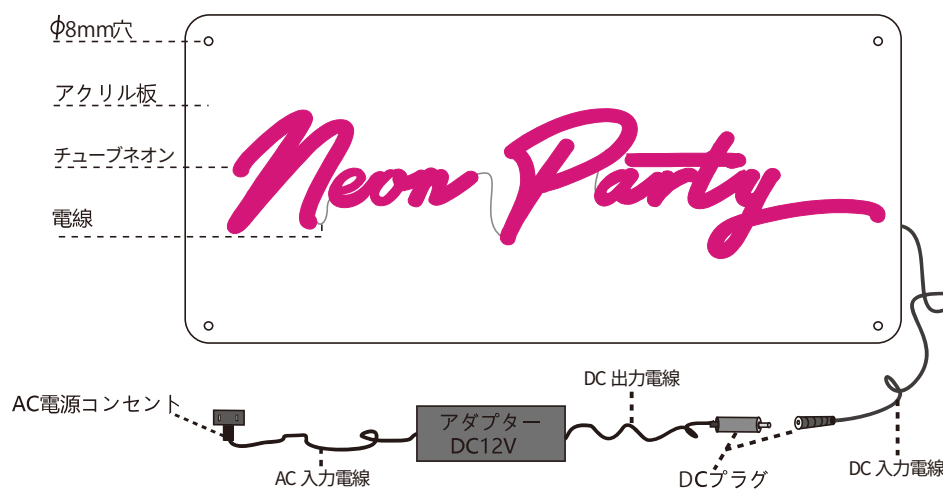


黒(マット)

チューブネオン断面図



## 配線図



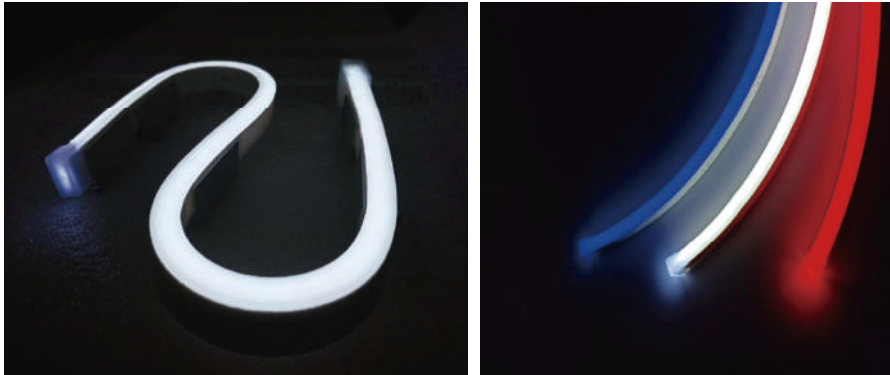
全 24 色 (RGB も対応可能)

1 白	1	13 電球色
2 赤	2	14 表面白:赤
3 ブルー	3	15 表面白:ブルー
4 ピンク	4	16 表面白:ピンク
5 オレンジ	5	17 表面白:オレンジ
6 水色	6	18 表面白:水色
7 ローズ赤	7	19 表面白:ローズ赤
8 レモンイエロー	8	20 表面白:レモンイエロー
9 緑	9	21 表面白:緑
10 黄金色	10	22 表面白:黄金色
11 紫	11	23 表面白:紫
12 冷白	12	24 表面白:冷白

# LED ネオンチューブ

## NH0712A( 垂直曲げタイプ )

### 主な特徴



- Lumileds 社製 LED 採用
- シリコン押出成型
- 紫外線に強く、変色しにくい
- 防塵防水 IP67& 煙霧防止
- 寿命 50,000 時間
- UL 94 V-0 規格
- 最大直列連結長さ 10m まで

### 色表示

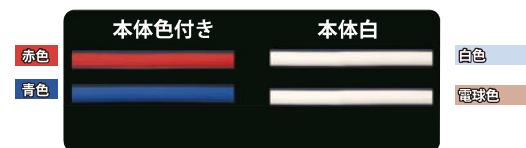
全 4 色

※在庫にない場合は受注生産になるため、別途料金が発生します。

点灯時



消灯時

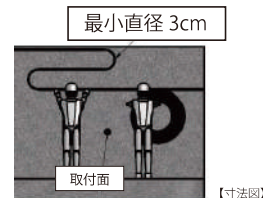
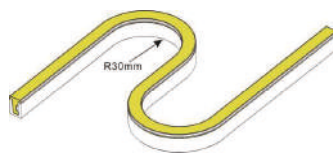
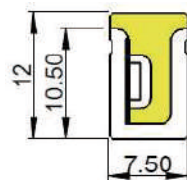


※画像はイメージです。実際の商品とは異なる場合があります。

単位：mm

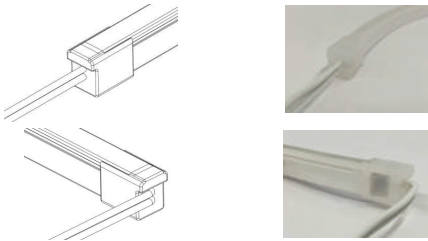
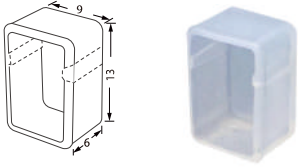
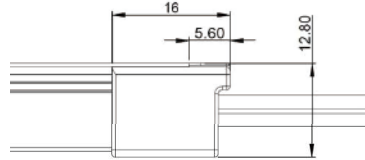
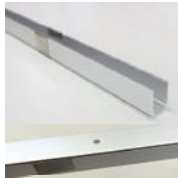

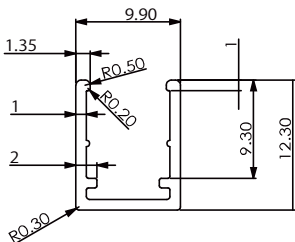
仕様		型番一覧					
入力電圧：	DC24V	型番	本体色 / 光色	消費電力 (1mあたり)	カット可能単位	最大直結	全光束
消費電力：	9W/m	NH0712A-PW/PW	白 / 白	9W	50mm	10m	300lm
最小曲げ許容範囲：	直径=30mm	NH0712A-PW/WW	白 / 電球色	9W	50mm	10m	—
防水：	IP67 防水	NH0712A-R/R	赤 / 白	9W	50mm	10m	—
オプション品：	接続端子、延長コード、設置器具 スイッチング電源	NH0712A-B/B	青 / 白	9W	50mm	10m	—

### 姿図



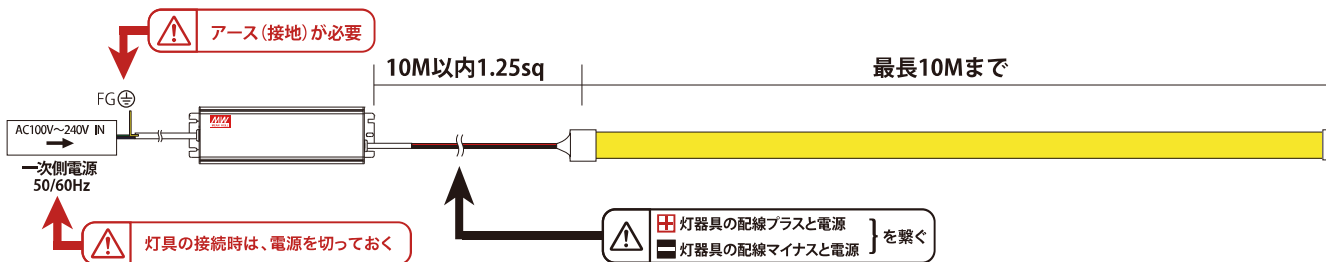
【寸法図】

## パーツ

<p>接続端子</p>	<p style="text-align: center;">シリコンタイプ</p> <div style="display: flex; justify-content: space-between;"> <div data-bbox="427 353 951 633"> <p>NH0712A-FPT-SL-H 水平出しフロントプラグ (左右に曲げれます)</p>  </div> <div data-bbox="1065 353 1360 633"> <p>NH0712A-END-SL エンドキャップ</p>  </div> </div>	
<p>端子サイズ</p>	<p>シリコンタイプ</p> 	
<p>設置器具</p>	<div style="display: flex; justify-content: space-around;"> <div data-bbox="500 897 675 1138">  <p>アルミレール (1000mm)</p> </div> <div data-bbox="768 943 902 1138">  <p>アルミクリップ (35mm)</p> </div> </div> 	

## 配線図

直列最大連結長さは10Mまで可能です。10M以上の場合は、並列に結線して下さい。

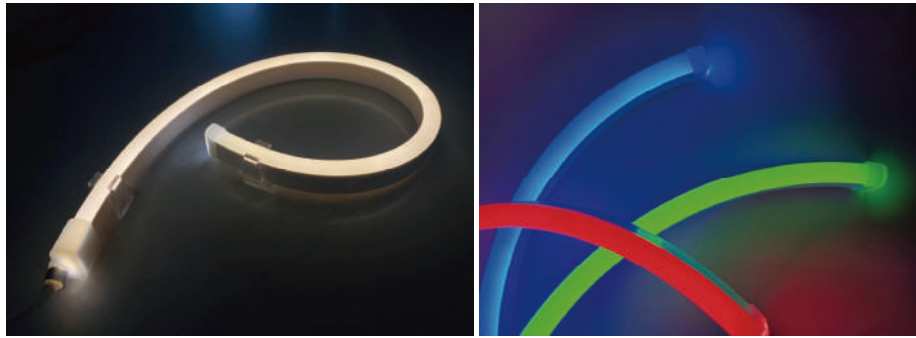


## 施工事例



# LED ネオンチューブ

## NH1120A( 垂直曲げタイプ )



### 主な特徴

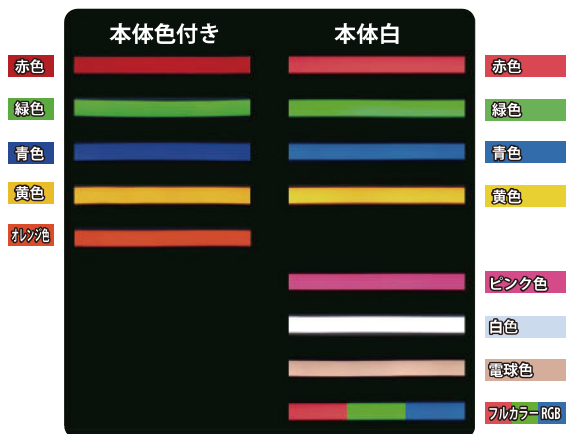
- Lumileds 社製 LED 採用
- シリコン押出成型
- 紫外線に強く、変色しにくい
- 防塵防水 IP67& 煙霧防止
- 寿命 50,000 時間
- UL 94 V-0 規格
- 最大直列連結長さ 10m まで

### 色表示

全 13 色

※在庫にない場合は受注生産になるため、別途料金が発生します。

#### 点灯時



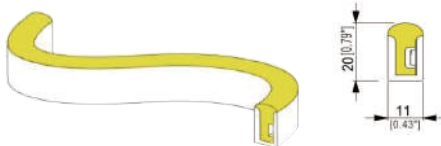
#### 消灯時



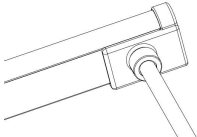
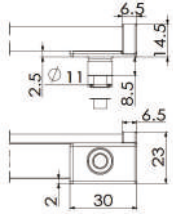
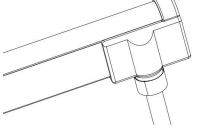
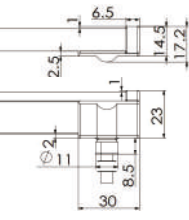
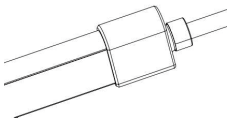
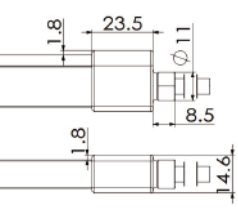

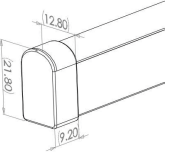
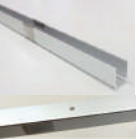



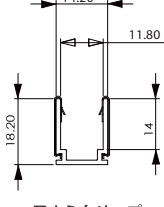
※画像はイメージです。実際の商品とは異なる場合があります。

仕様		型番一覧				
入力電圧:	DC24V	型番	本体色 / 光色	消費電力 (1m あたり)	カット可能単位	最大直結
消費電力:	12W/m (RGB は MAX : 15.6W/m)	NH1120A-PW/PW	白 / 白	12W	100mm	10m
最小曲げ許容範囲:	直径 = 50mm	NH1120A-PW/WW	白 / 電球色	12W	100mm	10m
防水:	IP67 防水	NH1120A-PW/R	白 / 赤	12W	100mm	10m
オプション品:	接続端子、延長コード、設置器具 スイッチング電源、コントローラー	NH1120A-PW/G	白 / 緑	12W	100mm	10m
		NH1120A-PW/B	白 / 青	12W	100mm	10m
		NH1120A-PW/Y	白 / 黄	12W	100mm	10m
		NH1120A-PW/P	白 / ピンク色	12W	100mm	10m
		NH1120A-R/R	赤 / 白	12W	100mm	10m
		NH1120A-G/G	緑 / 白	12W	100mm	10m
		NH1120A-B/B	青 / 白	12W	100mm	10m
		NH1120A-Y/Y	黄 / 白	12W	100mm	10m
		NH1120A-OR/OR	オレンジ / 白	12W	100mm	10m
		NH1120A-PW/FRGB	白 / フルカラー RGB	15.6W(Max)	76.7mm	10m

#### 姿図



## パーツ (電源の位置によりフロントプラグが選べます。事前にご相談ください。)

接続端子 シリコンタイプ	型番	NH1120A-FPT-SL-R	NH1120A-FPT-SL-BACK	NH1120A-FPT-SL-H	NH1120A-END-SL	
	詳細	<p>90° 右出しフロントプラグ (※90° 左出し取扱いなし)</p>  	<p>90° 裏出しフロントプラグ R/L</p>  	<p>水平出しフロントプラグ</p>  	<p>エンドキャップ</p>  	
設置器具	型番	NH1120A-PROFILE-AL	NH1120A-FLEX-RAIL-SUS	NH1120A-CLIP-AL	NH1120A-CLIP-PC	断面図
		 <p>アルミレール (1000mm)</p>	 <p>FLEX レール (SUS) (1000mm)</p> <p>屋外用</p>	 <p>アルミクリップ (50mm)</p>	 <p>PC クリップ (透明)</p> <p>室内用</p>	 <p>アルミクリップ</p>

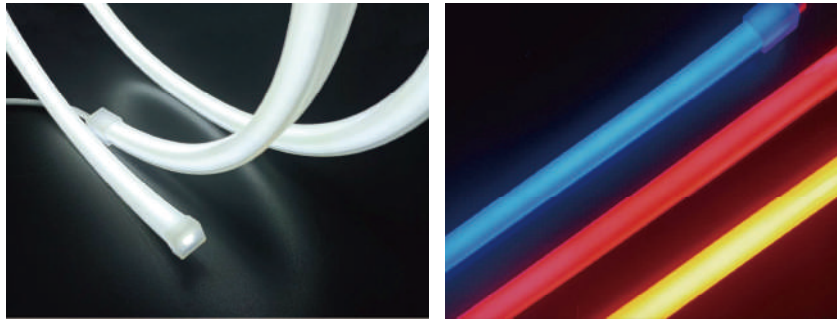
※本製品に関する特性や仕様は、事前告知無しに変更することがありますので、予めご了承ください。  
 ※製品保証は、正しい使用方法において不良が発生した場合、製品交換のみの対応となります。工事費用などの二次発生費用は、いかなる場合も保証致しかねますのでご了承ください。  
 ※この製品の保証期間は弊社出荷日より2年間ですが、15時間/日を超える使用をされた場合は保証期間を半分の1年間に、20時間/日を超える使用をされた場合は保証対象外とさせていただきます。  
 ※施工時は、アース線を必ず連結してください。

## 施工事例



# LED ネオンチューブ

## NV1614A( 垂直曲げタイプ )



### 主な特徴

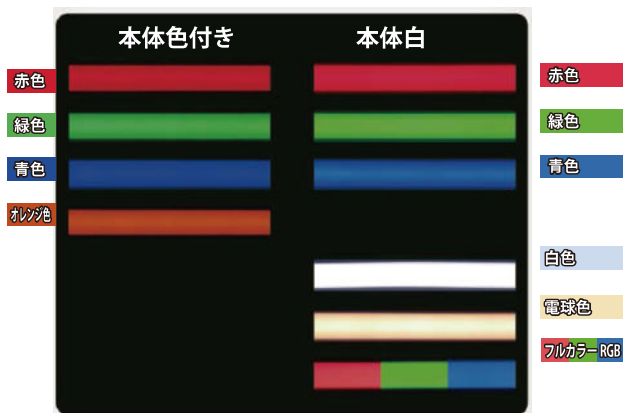
- Lumileds 社製 LED 採用
- シリコン押出成型
- 紫外線に強く、変色しにくい
- 防塵防水 IP67& 煙霧防止
- 寿命 50,000 時間
- UL 94 V-0 規格
- 最大直列連結長さ 10m まで

### 色表示

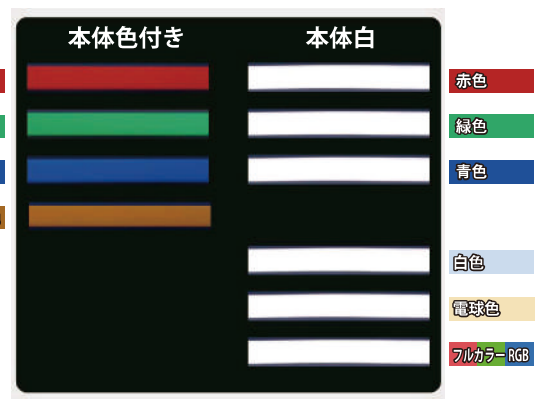
全 10 色

※在庫にない場合は受注生産になるため、別途料金が発生します。

#### 点灯時



#### 消灯時

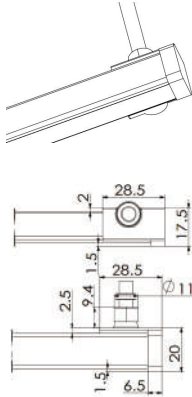
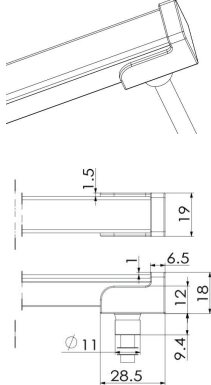
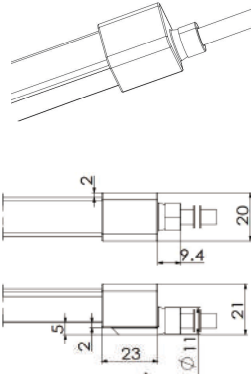
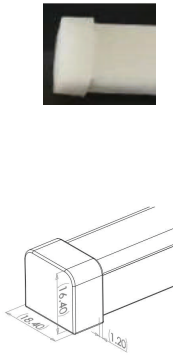
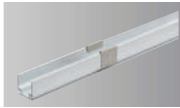



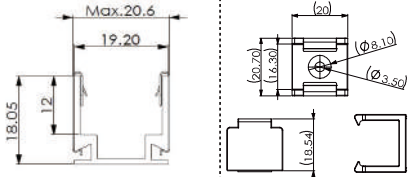


※画像はイメージです。実際の商品とは異なる場合があります。

仕様		型番一覧				
入力電圧：	DC24V	型番	本体色 / 光色	(1m あたり)	カット可能単位	最大直結
消費電力：	12W/m (RGB は MAX : 15.6W/m)	NV1614A-PW/PW	白 / 白	12W	100mm	10m
最小曲げ許容範囲：	R = 50mm	NV1614A-PW/WW	白 / 電球色	12W	100mm	10m
防水：	IP67 防水	NV1614A-PW/R	白 / 赤	12W	100mm	10m
オプション品：	接続端子、延長コード、設置器具 スイッチング電源、コントローラー	NV1614A-PW/G	白 / 緑	12W	100mm	10m
		NV1614A-PW/B	白 / 青	12W	100mm	10m
		NV1614A-R/R	赤 / 白	12W	100mm	10m
		NV1614A-G/G	緑 / 白	12W	100mm	10m
		NV1614A-B/B	青 / 白	12W	100mm	10m
		NV1614A-OR/OR	オレンジ / 白	12W	100mm	10m
		NV1614A-PW/FRGB	白 / フルカラー RGB	15.6W	76.7mm	10m
姿図		※NV1614A タイプの単色ネオンチューブは 3 面が発光、フルカラー RGB は 1 面のみ発光します。				



## パーツ (電源の位置によりフロントプラグが選べます。事前にご相談ください。)

接続端子 シリコンタイプ	型番	NV1614A-FPT-SL-L	NV1614A-FPT-SL-BACK	NV1614A-FPT-SL-H	NV1614A-END-SL	
	詳細	(90° 左出しフロントプラグ) (※90° 右出し取扱いなし) 	(90° 裏出しフロントプラグ) 	(水平出しフロントプラグ) 	エンドキャップ 	
設置器具	型番	NV1614A-PROFILE-AL	NV1614A-FLEX-RAIL-SUS	NV1614A-CLIP-AL	NV1614A-CLIP-PC	断面図
		 アルミレール (1000mm)	 FLEX レール (SUS) (1000mm)	 アルミクリップ (50mm)	 PC クリップ (透明)	
		屋外用		室内用	アルミクリップ	PC クリップ

※本製品に関する特性や仕様は、事前告知無しに変更することがありますので、予めご了承ください。  
 ※製品保証は、正しい使用方法において不良が発生した場合、製品交換のみの対応となります。工事費用などの二次発生費用は、いかなる場合も保証致しかねますのでご了承ください。  
 ※この製品の保証期間は弊社出荷日より2年間ですが、15時間/日を超える使用をされた場合は保証期間を半分の1年間に、20時間/日を超える使用をされた場合は保証対象外とさせていただきます。  
 ※施工時は、アース線を必ず連結してください。

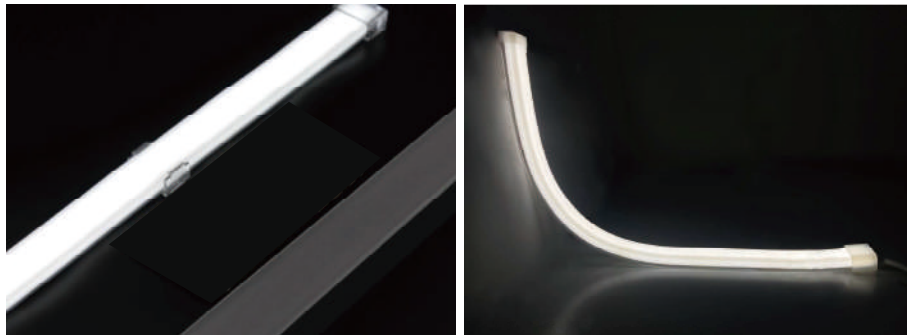
## 施工事例



# LED ネオンチューブ

## ■ PV2412B( 垂直曲げタイプ・受注生産 )

### ■ 主な特徴



- Lumileds 社製 LED 採用
- シリコン押出成型
- 紫外線に強く、変色しにくい
- 防塵防水 IP67& 煙霧防止
- 寿命 50,000 時間
- UL 94 V-0 規格
- 最大直列連結長さ 10m まで

### ■ 色表示

全 13 色

※全種類受注生産になるため、送料等の別途料金が発生します。

点灯時



消灯時



※画像はイメージです。実際の商品とは異なる場合があります。

仕様		型番一覧				
入力電圧:	DC24V	型番	本体色 / 光色	消費電力 (1mあたり)	カット可能単位	最大直結
消費電力:	24W/m	PV2412B-PW/PW	白 / 白	24W	100mm	10m
最小曲げ許容範囲:	R=50mm	PV2412B-PW/WW	白 / 電球色	24W	100mm	10m
防水:	IP67 防水	PV2412B-PW/R	白 / 赤	24W	100mm	10m
オプション品:	接続端子、延長コード、設置器具 スイッチング電源、コントローラー	PV2412B-PW/G	白 / 緑	24W	100mm	10m
		PV2412B-PW/B	白 / 青	24W	100mm	10m
		PV2412B-PW/Y	白 / 黄	24W	100mm	10m
		PV2412B-PW/P	白 / ピンク色	24W	100mm	10m
		PV2412B-R/R	赤 / 白	24W	100mm	10m
		PV2412B-G/G	緑 / 白	24W	100mm	10m
		PV2412B-B/B	青 / 白	24W	100mm	10m
		PV2412B-Y/Y	黄 / 白	24W	100mm	10m
		PV2412B-OR/OR	オレンジ / 白	24W	100mm	10m

### 姿図



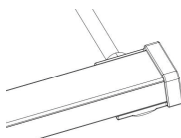
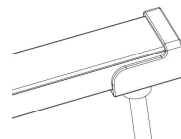
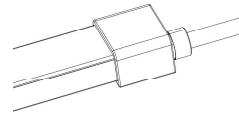
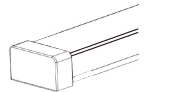


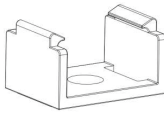
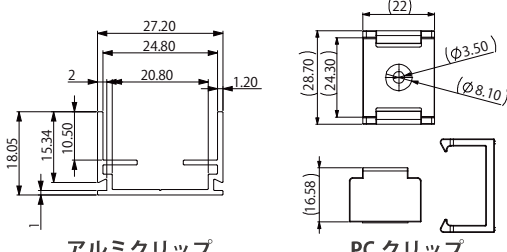
※本製品に関する特性や仕様は、事前告知無しに変更することがありますので、予めご了承ください。

※製品保証は、正しい使用方法において不良が発生した場合、製品交換のみの対応となります。工事費用などの二次発生費用は、いかなる場合も保証致しかねますのでご了承ください。

※この製品の保証期間は弊社出荷日より2年間ですが、15時間/日を超える使用をされた場合は保証期間を半分の1年間に、20時間/日を超える使用をされた場合は保証対象外とさせていただきます。

※施工時は、アース線を必ず連結してください。

# パーツ (電源の位置によりフロントプラグが選べます。事前にご相談ください。)

接続端子 シリコンタイプ	型番	PV2412B-FPT-SL-L	PV2412B-FPT-SL-BACK	PV2412B-FPT-SL-H	PV2412B-END-SL
		90° 左出しフロントプラグ  28 11 9.4 18.5 15.5 28.5 2	90° 裏出しフロントプラグ  28.5 6.5 1.5 2.5 9.4 11 27 16	水平出しフロントプラグ  23 9.4 11 28 16 19	エンドキャップ  26.4 9.2 11
設置器具	型番	PV2412B-PROFILE-AL	PV2412B-CLIP-AL	PV2412B-CLIP-PC	断面図
		 アルミレール (1000mm)	 アルミクリップ (50mm)	 PCクリップ (透明)	 アルミクリップ PCクリップ
		屋外用	室内用		

## 施工事例



***Kplanning*** Kプランニング

住所 〒359-1145 埼玉県所沢市山口 1136-19

TEL 070-6574-2625

FAX 04-2923-7412

メール [kplanning44@gmail.com](mailto:kplanning44@gmail.com)

販売店